



RA 7F30 BT

## Guida d'uso / User Guide

- ita RADIO CON USB/microSD/MP3/BT
- eng RADIO WITH USB/microSD/MP3/BT
- fra RADIO AVEC USB/microSD/MP3/BT
- deu RADIO MIT USB/microSD/MP3/BT
- esp RADIO CON USB/microSD/MP3/BT



**EN** If you will not find your language on the instruction manual, please go on our website [www.trevi.it](http://www.trevi.it) to find it

\* Per informazioni integrative e aggiornamenti di questo prodotto vedi: [www.trevi.it](http://www.trevi.it)

\* For additional information and updates of this product see: [www.trevi.it](http://www.trevi.it)

## NOTE D'USO

Ascoltare a volume alto per lungo tempo, potrebbe danneggiare il vostro udito. Questo apparecchio è uno strumento elettronico di alta precisione, evitate quindi di utilizzarlo nei seguenti casi:

- Vicino a campi magnetici.
- Vicino a fonti di calore come caloriferi e stufe.
- In luoghi molto umidi come stanze da bagno, piscine, ecc...
- In luoghi molto polverosi.
- In luoghi soggetti a forti vibrazioni.
- Non avvicinare l'orecchio all'altoparlante durante le fasi di messa punto e regolazioni del volume, e in particolare di tenere il volume al minimo nella fase di accensione.
- Posizionare l'apparecchio in modo che ai suoi lati ci sia sempre abbastanza spazio per la libera circolazione di aria (almeno 5 cm).
- Se dei liquidi penetrano all'interno dell'apparecchio scollegare immediatamente la spina dalla presa e portare l'apparecchio al più vicino centro assistenza autorizzato TREVI.
- Controllare sempre prima di ricaricare l'apparecchio, che i cavi di alimentazione e di collegamento siano installati correttamente.
- Nessuna sorgente di fiamma nuda, quali candele accese, dovrebbe essere posta sull'apparecchio.
- L'apparecchio non deve essere esposto a stillicidio o a spruzzi d'acqua e nessun oggetto pieno di liquido, quali vasi, deve essere posto sull'apparecchio.
- Prima di accendere l'apparecchio, verificare sempre che il cavo di alimentazione e il cavo di collegamento siano installati correttamente.
- L'adattatore di corrente deve essere collegato a una presa vicina al dispositivo e deve essere facilmente accessibile.
- Se si nota un calore eccessivo sul dispositivo o sull'adattatore di corrente, scollegare immediatamente la spina dalla presa di corrente principale.
- Non tirare il cavo di alimentazione
- Conservare il presente manuale per futuri riferimenti.

## CURA E MANUTENZIONE

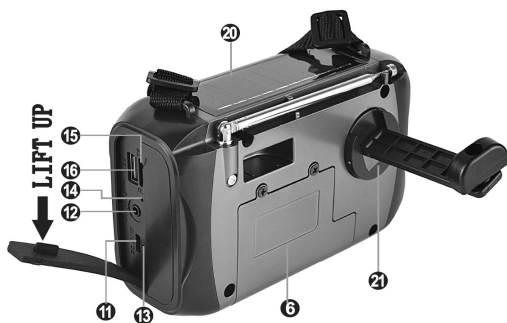
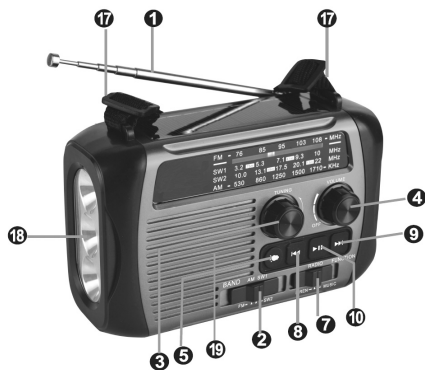
Per la pulizia si consiglia l'uso di un panno morbido, leggermente inumidito. Evitate solventi o sostanze abrasive.


## IMPORTANTE

Questo dispositivo è progettato per uso domestico non professionale. La buona costruzione di questo apparecchio ne garantisce per lungo tempo il perfetto funzionamento. Se tuttavia dovesse presentarsi qualche inconveniente, sarà opportuno consultare il più vicino Centro Assistenza autorizzato TREVI.

TREVI persegue una politica di continua ricerca e sviluppo. Pertanto i prodotti possono presentare caratteristiche diverse da quelle descritte.

## DESCRIZIONE COMANDI



1. Antenna
2. Selettore banda radio
3. Controllo sintonia
4. Accensione/spengimento e regolazione volume
5. Attivazione torcia frontale
6. Sportello batteria
7. Selettore funzione
8. Tasto PREV, traccia precedente
9. Tasto NEXT, traccia successiva
10. Tasto PLAY/PAUSA, attiva/sospende la lettura di un brano
11. Presa di ricarica 5V  type-C
12. Presa cuffie
13. Indicatore led di ricarica
14. Indicatore led di funzionamento
15. Ingresso memoria microSD
16. Ingresso memoria USB
17. Attacchi per cinghia tracolla
18. Torcia frontale
19. Altoparlante
20. Pannello solare
21. Dinamo a manovella

## ALIMENTAZIONE

L'apparecchio funziona con una batteria interna al litio ricaricabile.

## RICARICA DELLA BATTERIA

1. Collegare un cavo USB/type-C alla presa di alimentazione USB type-C (11) del dispositivo, collegare l'altra estremità alla porta USB di un alimentatore (non in dotazione) con presa Usb.
2. L'indicatore di carica (13) si accenderà ad indicare la fase di carica.
3. A carica ultimata l'indicatore led di carica (13) si spegnerà.
4. In alternativa e' possibile ricaricare la batteria tramite il pannello solare (20) presente sul lato superiore dell'apparecchio oppure tramite la dinamo a manovella(21).

Per procedere alla ricarica tramite pannello solare esporre il pannello solare alla luce diretta del sole.

Per procedere alla ricarica tramite dinamo, estrarre la manovella e ruotarla a velocità costante in senso orario o antiorario per alcuni minuti.

**In caso di spegnimento improvviso o funzionamento anomalo dell'apparecchio procedere alla completa ricarica della batteria.**

**Nota: Per una buona durata della batteria è consigliato tenere l'apparecchio spento durante la fase di ricarica.**

## ACCENSIONE E REGOLAZIONE VOLUME

- Per accendere l'apparecchio ruotare in senso orario la regolazione volume (4) fino ad udire un "click".
- Per spegnere ruotare la regolazione volume (4) in senso antiorario fino ad udire un "click".
- Ruotare la regolazione volume(4) in senso orario o antiorario per aumentare o diminuire il volume.

## SELEZIONE SORGENTE

Agire sul selettore funzione(7) per selezionare la funzione Sirena/Bluetooth®/USB/ MicroSD/Radio FM/AM/SW.

## FUNZIONAMENTO RADIO

1. Portare il selettore funzione (7) sulla posizione RADIO.
2. Portare il selettore di banda (2) sulla gamma d'onda che si desidera ascoltare.
3. Aprire l'antenna telescopica per tutta la sua lunghezza.
4. Sintonizzarsi sulla stazione desiderata ruotando la manopola di sintonia (3).
5. Accendere l'apparecchio e regolare il volume tramite il controllo volume(4).

**NOTE: Per ottenere la migliore ricezione in FM estendete e orientate l'antenna. Se la ricezione non è buona provate a regolare diversamente la lunghezza e l'orientamento dell'antenna, comunque la qualità della ricezione in FM dipende molto dal luogo dove è posto l'apparecchio.**

## LETTORE MP3 USB/microSD

1. Inserire una memoria USB nell'ingresso (16) o una memoria microSD nell'ingresso (15) rispettando il verso d'inserimento.
2. Impostare il selettore funzione (7) sulla posizione MUSIC.
3. Accendere l'apparecchio ed attendere alcuni secondi, la riproduzione partirà automaticamente.
4. Premere il tasto PLAY/PAUSA(10) per sospendere la riproduzione dei brani, premerlo di nuovo per riprendere la riproduzione.
5. Premere il tasto PREV(8) per riprodurre la traccia precedente.
6. Premere il tasto NEXT(9) per riprodurre la traccia successiva.
7. Premere e tenere premuto i tasti PREV e NEXT per scorrere velocemente il brano che si sta ascoltando, rilasciare i tasti per tornare alla normale riproduzione.

**Nota: in caso di memoria USB e microSD presenti contemporaneamente, togliere ed inserire la memoria che si desidera riprodurre.**

## FUNZIONE BLUETOOTH®

1. Impostare il selettore funzione (7) sulla posizione MUSIC senza memoria USB e scheda MicroSD inserite, verrà attivata la funzione Bluetooth®.
2. Seguire le istruzioni del vostro dispositivo per ricercare l'apparecchio.
3. Ricercare l'apparecchio nominato "RA 7F30 BT", eseguire l'accoppiamento ed inserire il PIN "0000" se richiesto.
4. Ad accoppiamento avvenuto l'apparecchio emetterà un messaggio di conferma.
5. Avviare la riproduzione del brano musicale dal proprio dispositivo per iniziare l'ascolto; premere i tasti NEXT(9) o PREV(8) per selezionare la traccia successiva/precedente.
6. Premere il tasto PLAY/PAUSA(10) per sospendere la riproduzione dei brani, premerlo di nuovo per riprendere la riproduzione.

## PRESA CUFFIE

Collegate la cuffia alla presa (12). Quando la cuffia è collegata l'altoparlante è escluso.

## TORCIA FRONTALE

Per utilizzare la torcia frontale premere il tasto (5):

- Premendo una volta si accenderà la torcia con luminosità ridotta (1 led).
- Premendo due volte si accenderà la torcia con alta luminosità (3 led)
- Premendo una terza volta la torcia si spegnerà.

## AVVISO DI EMERGENZA

Impostare il selettore funzione (7) sulla posizione SIREN, verrà attivata una sirena di allarme e contemporaneamente la torcia frontale lampeggerà con alta intensità luminosa.



**POWER BANK**

In caso di necessità, e' possibile ricaricare un dispositivo esterno collegandolo alla porta USB:

1. Inserire un cavo di ricarica nella presa USB(16) dell'apparecchio, l'altro capo del cavo nell'ingresso 5V del dispositivo che si intende ricaricare.
2. Portare il selettore funzioni(7) sulla posizione Bluetooth®/Music
3. Accendere l'apparecchio tramite la regolazione volume(4).

In modalità power bank l'apparecchio e' in grado di fornire 5V --- 500mA max.

*Nota: durante l'utilizzo come power bank le altre funzioni sono disabilite.*

**CARATTERISTICHE TECNICHE**

Alimentazione:.....	Batteria Litio 3.7V 1200mAh ricaricabile
.....	tramite:
.....	presa Usb type-C 5V --- 1A
.....	Pannello solare 80mA max.
.....	Dinamo a manovella
Gamma di ricezione:.....	FM 87.5 - 108.0 MHz
.....	AM 530 - 1710 KHz
.....	SW1 3.2 - 10.0 MHz
.....	SW2 10.0 - 22.0 MHz
Potenza di trasmissione Bluetooth®:.....	2,5mW
Frequenza di trasmissione Bluetooth®:.....	2,4GHz
Dimensioni: .....	148 x 71 x 99 mm
Peso: .....	440 gr.

**INFORMATIVA SULLA RIMOZIONE E LO SMALTIMENTO DELLE BATTERIE**

**Attenzione: l'operazione di rimozione e smaltimento è riservata esclusivamente al personale tecnico specializzato!**

1. Rimuovere le viti presenti sullo sportello batteria(6) e rimuoverlo.
2. Individuare la batteria e rimuoverla.

Qualunque sia il tipo di batteria esaurita, essa non deve essere gettata tra i rifiuti domestici, nel fuoco o nell'acqua. Ogni tipo di batteria esaurita deve essere riciclata oppure smaltita presso gli appositi centri raccolta dedicati.



**Per evitare possibili danni all'udito, limitare il tempo di ascolto a volumi elevati.**

## NOTES ON USE

This is a precision electronic appliance; avoid using it in the following cases:

- Near magnetic fields.
- Near heat sources such as heaters and stoves.
- In very humid places such as bathrooms, swimming pools, etc ...
- In very dusty places.
- In places subject to strong vibrations.
- Do not bring your ear close to the speaker during the setting up and volume adjustment phases, and in particular to keep the volume to a minimum in the ignition phase.
- Position the appliance so that there is always enough space on its sides for the free circulation of air (at least 5 cm).
- If liquids penetrate inside the appliance, immediately disconnect the plug from the socket and take the appliance to the nearest authorized TREVI service center.
- Always check before recharging the appliance, that the power and connection cables are installed correctly.
- No naked flame sources, such as lighted candles, should be placed on the appliance.
- The appliance must not be exposed to dripping or splashing water and no objects filled with liquid, such as vases, must be placed on the appliance.
- Before turning on the appliance, always check that the power cable and the connection cable are installed correctly.
- The power adapter must be connected to an outlet near the device and must be easily accessible.
- If you notice excessive heat on the device or on the power adapter, immediately disconnect the plug from the main power socket.
- Do not pull on the power cable
- Keep this manual for future reference.

## CARE AND MAINTENANCE

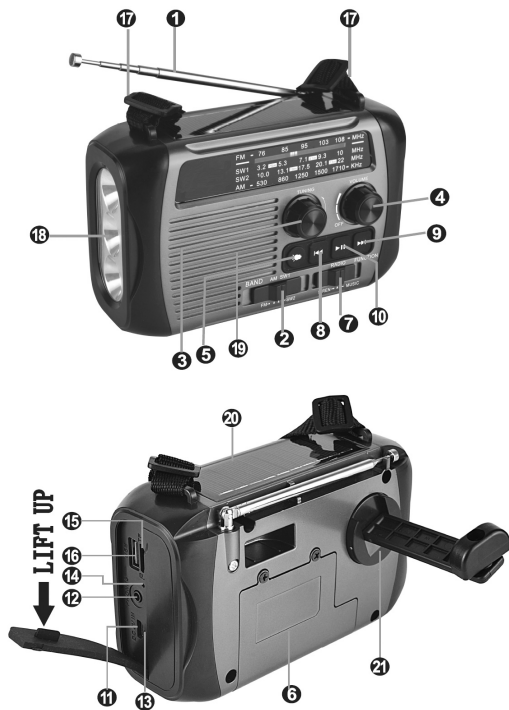
Use a slightly damp soft cloth for cleaning. Do not use solvents and abrasive substances.

## IMPORTANT

This device is designed for home use (not professional use). This appliance has been carefully built to ensure long-lasting perfect performance. However, should any inconvenience occur, please contact your local authorised TREVI Service Centre.

TREVI follows a policy of ongoing research and development. Therefore products may have different features from those described.

## COMMAND DESCRIPTION



- |  |                                |
|--|--------------------------------|
| 1. Antenna                             | 12. Headphones socket          |
| 2. Radio band selector                 | 13. LED charging indicator     |
| 3. Tuning control                      | 14. Operation LED indicator    |
| 4. On/off switch and volume control    | 15. MicroSD memory input       |
| 5. Front torch activation              | 16. USB memory input           |
| 6. Battery door                        | 17. Shoulder strap attachments |
| 7. Function selector                   | 18. Torch                      |
| 8. PREV button, previous track         | 19. Loudspeaker                |
| 9. NEXT button, next track             | 20. Solar panel                |
| 10. PLAY/PAUSE button                  | 21. Crank dynamo               |
| 11. 5V $\equiv$ type-C charging socket |                                |



## POWER

The device works with an internal rechargeable lithium battery.

## BATTERY CHARGING

1. Connect a USB/type-C cable to the USB type-C power socket (11) of the device, connect the other end to the USB port of a power supply (not supplied) with a USB socket.
2. The charging indicator (13) will light up to indicate the charging phase.
3. Once charging is complete, the charging LED indicator (13) will turn off.
4. Alternatively, it is possible to recharge the battery via the solar panel (20) on the upper side of the appliance or via the crank dynamo (21).  
To proceed with charging via a solar panel, expose the solar panel to direct sunlight.  
To proceed with charging via dynamo, extract the crank and rotate it at a constant speed clockwise or anti-clockwise for a few minutes.

**In the event of a sudden shutdown or abnormal operation of the device, completely recharge the battery.**

*Note: For good battery life, it is recommended to keep the device turned off during the charging phase.*

## SWITCHING ON AND VOLUME ADJUSTMENT

- To turn the appliance on, turn the volume control (4) clockwise until you hear a “click”.
- To turn off, rotate the volume control (4) anti-clockwise until you hear a “click”.
- Rotate the volume control (4) clockwise or anti-clockwise to increase or decrease the volume.

## SOURCE SELECTION

Use the function selector (7) to select the Siren/Bluetooth®/USB/MicroSD/Radio.

## RADIO OPERATION

1. Set the function selector (7) to the RADIO position.
2. Set the band selector (2) to the waveband you want to listen to.
3. Open the telescopic antenna along its entire length.
4. Tune in to the desired station by rotating the tuning knob (3).
5. Turn on the device and adjust the volume using the volume control (4).

*NOTES: To obtain the best FM reception, extend and orient the antenna. If reception is not good, try adjusting the length and orientation of the antenna differently, however the quality of FM reception depends greatly on the place where the device is located.*

## MP3 PLAYER

1. Insert a USB memory into the slot (16) or a microSD memory into the slot (15) respecting the insertion direction.
2. Set the function selector (7) to the MUSIC position.
3. Turn on the device and wait a few seconds, playback will start automatically.
4. Press the PLAY/PAUSE(10) button to pause song playback,press it again to resume playback.
5. Press the PREV(8) button to play the previous track.
6. Press the NEXT(9) button to play the next track.
7. Press and hold the PREV and NEXT buttons to quickly scroll through the song you are listening to, release the buttons to return to normal playback.

*Note: if USB memory and microSD are present at the same time, remove and insert the memory you want to play.*

## BLUETOOTH® FUNCTION

1. Set the function selector (7) to the MUSIC position without USB memory and MicroSD card inserted, the Bluetooth® function will be activated.
2. Follow your device's instructions to search for the device.
3. Search for the device named "RA 7F30 BT", pair and enter the PIN "0000" if required.
4. Once paired, the device will emit a confirmation message.
5. Start playing the song from your device to start listening; press the NEXT(9) or PREV(8) buttons to select the next/previous track.
6. Press the PLAY/PAUSE(10) button to pause song playback,press it again to resume playback.

## HEADPHONES JACK

Connect the headphones to the socket (12).When headphones are connected the speaker is excluded.

## TORCH

To use the front torch, press the button (5):

- Pressing once will turn on the torch with reduced brightness (1 LED).
- Pressing twice will turn on the flashlight with high brightness (3 LEDs)
- Pressing a third time will turn off the torch.

## EMERGENCY ALARM

Set the function selector (7) to the SIREN position, an alarm siren will be activated and at the same time the torch will flash with high light intensity.

## POWER BANK

If necessary, it is possible to recharge an external device by connecting it to the USB port:

1. Insert a charging cable into the USB socket (16) of the device, the other end of the cable into the 5V input of the device you intend to charge.
2. Move the function selector (7) to the Bluetooth®/Music position
3. Turn on the device using the volume control (4).

In power bank mode the device is able to supply 5V  $\approx$  500mA max.

*Note: when used as a power bank the other functions are disabled.*

## TECHNICAL FEATURES

Power supply: .....	3.7V $\approx$ 1200mAh lithium battery
.....	rechargeable via:
.....	USB type-C 5V $\approx$ 1A socket
.....	Solar panel 80mA max.
.....	Crank dynamo
Reception range: .....	FM 87.5 - 108.0 MHz
.....	AM 530 - 1710 KHz
.....	SW1 3.2 - 10.0 MHz
.....	SW2 10.0 - 22.0 MHz
Bluetooth® transmission power: .....	2.5mW
Bluetooth® transmission frequency: .....	2.4GHz
Dimensions: .....	148 x 71 x 99 mm
Weight: .....	440 gr.

## INFORMATION ON THE REMOVAL AND DISPOSAL OF BATTERIES

**Attention: the removal and disposal operation is reserved exclusively for specialized technical personnel!**

1. Remove the screws on the battery door (6) and remove it.
2. Locate the battery and remove it.

Whatever the type of exhausted battery, it must not be thrown into household waste, fire or water. Each type of spent battery must be recycled or disposed of at the appropriate dedicated collection centers.



To avoid possible hearing damage, limit the time listening at high volumes.

## NOTES D'EMPLOI

Cet appareil est un instrument électronique de haute précision; évitez donc de l'utiliser dans les cas suivants:

- Près des champs magnétiques.
- Près de sources de chaleur telles que des radiateurs et des poêles.
- Dans des endroits très humides tels que salles de bain, piscines, etc ...
- Dans des endroits très poussiéreux.
- Dans des endroits soumis à de fortes vibrations.
- Ne rapprochez pas votre oreille du haut-parleur lors des phases de réglage et de réglage du volume, et notamment pour maintenir le volume au minimum en phase d'allumage.
- Positionnez l'appareil de manière à ce qu'il y ait toujours suffisamment d'espace sur ses côtés pour la libre circulation de l'air (au moins 5 cm).
- Si des liquides pénètrent à l'intérieur de l'appareil, débranchez immédiatement la fiche de la prise et apportez l'appareil au centre de service TREVI agréé le plus proche.
- Vérifiez toujours avant de recharger l'appareil que les câbles d'alimentation et de connexion sont correctement installés.
- Aucune source de flamme nue, telle que des bougies allumées, ne doit être placée sur l'appareil.
- L'appareil ne doit pas être exposé à des gouttes ou des éclaboussures d'eau et aucun objet rempli de liquide, comme des vases, ne doit être placé sur l'appareil.
- Avant d'allumer l'appareil, vérifiez toujours que le câble d'alimentation et le câble de connexion sont correctement installés.
- L'adaptateur secteur doit être connecté à une prise à proximité de l'appareil et doit être facilement accessible.
- Si vous constatez une chaleur excessive sur l'appareil ou sur l'adaptateur secteur, débranchez immédiatement la fiche de la prise d'alimentation principale.
- Ne tirez pas sur le câble d'alimentation
- Conservez ce manuel pour référence future.

### MANIEMENT ET ENTRETIEN

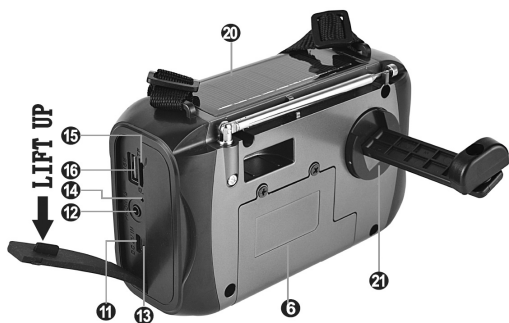
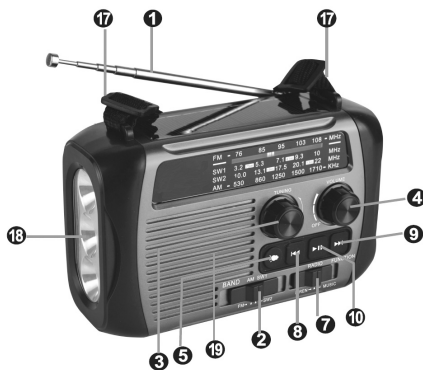
Pour le nettoyage, il est conseillé d'utiliser un chiffon doux légèrement humide. Évitez l'emploi de solvants ou de substances abrasives.


### IMPORTANT

Cet appareil est conçu pour un usage domestique (usage non professionnel). La bonne fabrication de cet appareil garantit un fonctionnement parfait pour une longue période. Si toutefois quelques inconvénients devaient se présenter, adressez-vous au Centre d'Assistance agréé TREVI le plus proche.

TREVI observe une politique de recherche et de développement continu. C'est pourquoi ses produits peuvent présenter des caractéristiques différentes par rapport à celles qui sont décrites.

## COMMANDE



- |  |   |
|--|---|
| 1. Antenne   | 11. Prise de charge 5V  type C |
| 2. Sélecteur de bande radio                        | 12. Prise casque  |
| 3. Contrôle de réglage                             | 13. Indicateur de charge LED  |
| 4. Interrupteur marche/arrêt et contrôle du volume | 14. Indicateur LED de fonctionnement  |
| 5. Activation de la torche avant                   | 15. Entrée mémoire MicroSD  |
| 6. Porte batterie                                  | 16. Entrée mémoire USB  |
| 7. Sélecteur de fonctions                          | 17. Attaches de bandoulière   |
| 8. Bouton PREV, piste précédente                   | 18. Torche  |
| 9. Bouton NEXT, piste suivante                     | 19. Haut-parleur  |
| 10. Bouton LECTURE/PAUSE                           | 20. Panneau solaire   |
|  | 21. Dynamo à manivelle  |

L'appareil fonctionne avec une batterie au lithium rechargeable interne.

## BATTERIE EN CHARGE

1. Connectez un câble USB/type-C à la prise d'alimentation USB type-C (11) de l'appareil, connectez l'autre extrémité au port USB d'un bloc d'alimentation (non fourni) avec une prise USB.
2. L'indicateur de charge (13) s'allumera pour indiquer la phase de charge.
3. Une fois la charge terminée, le voyant LED de charge (13) s'éteindra.
4. Alternativement, il est possible de recharger la batterie via le panneau solaire (20) sur la face supérieure de l'appareil ou via la dynamo à manivelle (21).  
Pour procéder à la recharge via un panneau solaire, exposez le panneau solaire à la lumière directe du soleil.  
Pour procéder au chargement par dynamo, extraire la manivelle et la faire tourner à vitesse constante dans le sens des aiguilles d'une montre ou dans le sens inverse pendant quelques minutes.

En cas d'arrêt brutal ou de fonctionnement anormal de l'appareil, rechargez complètement la batterie.

*Remarque : Pour une bonne autonomie de la batterie, il est recommandé de garder l'appareil éteint pendant la phase de charge.*

## MISE EN MARCHÉ ET RÉGLAGE DU VOLUME

- Pour allumer l'appareil, tournez le bouton de volume (4) dans le sens des aiguilles d'une montre jusqu'à entendre un « clic ».
- Pour éteindre, tournez le bouton de volume (4) dans le sens inverse des aiguilles d'une montre jusqu'à entendre un « clic ».
- Tournez le bouton de volume (4) dans le sens des aiguilles d'une montre ou dans le sens inverse pour augmenter ou diminuer le volume.

## SÉLECTION DES SOURCES

Utilisez le sélecteur de fonction (7) pour sélectionner Sirène/Bluetooth®/USB/MicroSD/Radio.

## FONCTIONNEMENT DE LA RADIO

1. Réglez le sélecteur de fonctions (7) sur la position RADIO.
2. Réglez le sélecteur de bande (2) sur la gamme d'ondes que vous souhaitez écouter.
3. Ouvrez l'antenne télescopique sur toute sa longueur.
4. Syntonisez la station souhaitée en tournant le bouton de réglage (3).
5. Allumez l'appareil et réglez le volume à l'aide du contrôle du volume (4).

*REMARQUES : Pour obtenir la meilleure réception FM, déployez et orientez l'antenne. Si la réception n'est pas bonne, essayez de régler différemment la longueur et l'orientation de l'antenne, cependant la qualité de la réception FM dépend fortement de l'endroit où se trouve l'appareil.*

## LECTEUR MP3

1. Insérez une mémoire USB dans le slot (16) ou une mémoire microSD dans le slot (15) en respectant le sens d'insertion.
2. Réglez le sélecteur de fonction (7) sur la position MUSIQUE.
3. Allumez l'appareil et attendez quelques secondes, la lecture démarrera automatiquement.
4. Appuyez sur le bouton PLAY/PAUSE (10) pour mettre en pause la lecture de la chanson, appuyez à nouveau dessus pour reprendre la lecture.
5. Appuyez sur le bouton PREV(8) pour lire la piste précédente.
6. Appuyez sur le bouton NEXT(9) pour lire la piste suivante.
7. Appuyez et maintenez enfoncés les boutons PREV et NEXT pour faire défiler rapidement la chanson que vous écoutez, relâchez les boutons pour revenir à la lecture normale.

*Remarque : si une mémoire USB et une microSD sont présentes en même temps, retirez et insérez la mémoire que vous souhaitez lire.*

## FONCTION BLUETOOTH®

1. Réglez le sélecteur de fonction (7) sur la position MUSIC sans mémoire USB ni carte MicroSD insérées, la fonction Bluetooth® sera activée.
2. Suivez les instructions de votre appareil pour rechercher l'appareil.
3. Recherchez l'appareil nommé « RA 7F30 BT », associez-le et saisissez le code PIN « 0000 » si nécessaire.
4. Une fois couplé, l'appareil émettra un message de confirmation.
5. Commencez à lire la chanson depuis votre appareil pour commencer à l'écouter ; appuyez sur les boutons NEXT(9) ou PREV(8) pour sélectionner la piste suivante/précédente.
6. Appuyez sur le bouton PLAY/PAUSE (10) pour mettre en pause la lecture de la chanson, appuyez à nouveau dessus pour reprendre la lecture.

## PRISE CASQUE

Connectez le casque à la prise (12). Lorsque des écouteurs sont connectés, le haut-parleur est exclu.

## TORCHE

Pour utiliser la lampe frontale, appuyez sur le bouton (5) :

- Un appui une fois allumera la torche avec une luminosité réduite (1 LED).
- Appuyer deux fois allumera la lampe de poche à haute luminosité (3 LED)
- Un troisième appui éteindra la torche.

## ALARME D'URGENCE

Réglez le sélecteur de fonction (7) sur la position SIRENE, une sirène d'alarme sera activée et en même temps la torche clignotera avec une forte intensité lumineuse.

## BANQUE DE PUISSANCE

En cas de besoin, il est possible de recharger un appareil externe en le connectant au port USB :

1. Insérez un câble de chargement dans la prise USB (16) de l'appareil, l'autre extrémité du câble dans l'entrée 5V de l'appareil que vous souhaitez charger.
2. Déplacez le sélecteur de fonction (7) sur la position Bluetooth®/Musique
3. Allumez l'appareil à l'aide du contrôle du volume (4).

En mode batterie externe, l'appareil est capable de fournir 5V --- 500 mA max.

*Remarque : lorsqu'il est utilisé comme batterie externe, les autres fonctions sont désactivées.*

## CARACTÉRISTIQUES TECHNIQUES

Alimentation :	Batterie au lithium 3,7V --- 1200mAh
	rechargeable via :
	Prise USB type C 5V --- 1A
	Panneau solaire 80mA max.
	Dynamo à manivelle
Plage de réception :	FM 87,5 - 108,0 MHz
	SUIS 530 - 1710 KHz
	SW1 3,2 - 10,0 MHz
	SW2 10,0 - 22,0 MHz
Puissance de transmission Bluetooth®:	2,5 mW
Fréquence de transmission Bluetooth®:	2,4 GHz
Dimensions :	148 x 71 x 99 mm
Poids :	440 gr.

## INFORMATIONS SUR LE RETRAIT ET L'ÉLIMINATION DES BATTERIES

**Attention : l'opération de retrait et d'élimination est réservée exclusivement au personnel technique spécialisé !**

1. Retirez les vis du couvercle de la batterie (6) et retirez-le.
2. Localisez la batterie et retirez-la.

Quel que soit le type de batterie usagée, elle ne doit pas être jetée avec les ordures ménagères, au feu ou à l'eau. Chaque type de batterie usagée doit être recyclé ou éliminé dans les centres de collecte dédiés appropriés.



**Pour éviter d'éventuels dommages auditifs, limiter le temps d'écoute à volume élevé.**



## GEBRAUCHSHINWEISE

Dieses Gerät ist ein elektronisches Instrument höchster Präzision. Die Inbetriebnahme des Geräts sollte daher in den folgenden Fällen vermieden werden:

- In der Nähe von Magnetfeldern.
- In der Nähe von Wärmequellen wie Heizungen und Öfen.
- An sehr feuchten Orten wie Badezimmern, Schwimmbädern usw.
- An sehr staubigen Orten.
- An Orten, die starken Vibrationen ausgesetzt sind.
- Bringen Sie Ihr Ohr während der Einrichtung- und Lautstärkeregelungsphase nicht in die Nähe des Lautsprechers, insbesondere um die Lautstärke in der Zündphase auf ein Minimum zu beschränken.
- Stellen Sie das Gerät so auf, dass an den Seiten immer genügend Platz für die freie Luftzirkulation ist (mindestens 5 cm).
- Wenn Flüssigkeiten in das Gerät eindringen, ziehen Sie sofort den Stecker aus der Steckdose und bringen Sie das Gerät zum nächsten autorisierten TREVI-Servicecenter.
- Überprüfen Sie vor dem Aufladen des Geräts immer, ob die Strom- und Verbindungskabel korrekt installiert sind.
- Auf das Gerät dürfen keine offenen Flammenquellen wie brennende Kerzen gestellt werden.
- Das Gerät darf keinem tropfenden oder spritzenden Wasser ausgesetzt werden, und es dürfen keine mit Flüssigkeit gefüllten Gegenstände wie Vasen auf das Gerät gestellt werden.
- Überprüfen Sie vor dem Einschalten des Geräts immer, ob das Netzkabel und das Verbindungskabel richtig installiert sind.
- Das Netzteil muss an eine Steckdose in der Nähe des Geräts angeschlossen und leicht zugänglich sein.
- Wenn Sie am Gerät oder am Netzteil übermäßige Hitze bemerken, ziehen Sie sofort den Stecker aus der Hauptsteckdose.
- Ziehen Sie nicht am Netzkabel
- Bewahren Sie dieses Handbuch zum späteren Nachschlagen auf.

### PFLEGE UND WARTUNG

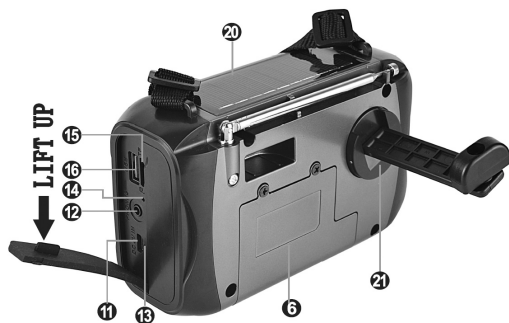
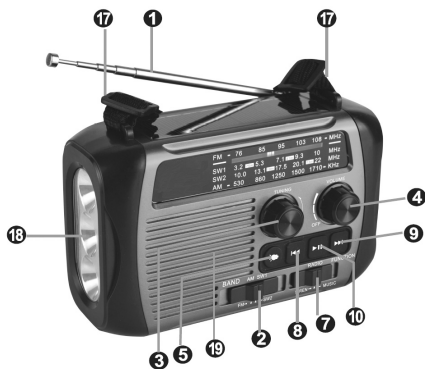
Für die Reinigung wird die Verwendung eines leicht angefeuchteten, weichen Tuchs empfohlen. Der Einsatz von Lösungsmitteln oder scheuernden Substanzen sollte vermieden werden.

### WICHTIG

Dieses Gerät ist für den Heimgebrauch (nicht professionellen Gebrauch). Der fachgemäße Bau dieses Geräts gewährleistet langfristig einen einwandfreien Betrieb. Sollten dennoch Betriebsstörungen auftreten, wenden Sie sich bitte an nächstgelegene autorisierte TREVI-Kundendienststelle.

Die Firma TREVI verfolgt eine Politik ständiger Forschung und Weiterentwicklung. Die Produkte können daher andere als die beschriebenen Eigenschaften aufweisen.

## BEFEHLSBESCHREIBUNG



- |   |                               |
|---|-------------------------------|
| 1. Antenne                              | 12. Kopfhöreranschluss        |
| 2. Radiobandauswahl                     | 13. LED-Ladeanzeige           |
| 3. Tuning-Steuerung                     | 14. Betriebs-LED-Anzeige      |
| 4. Ein-/Ausmacher und Lautstärkereglern | 15. MicroSD-Speichereingang   |
| 5. Aktivierung des vorderen Brenners    | 16. USB-Speichereingang       |
| 6. Batteriefach                         | 17. Schultergurtbefestigungen |
| 7. Funktionswähler                      | 18. Fackel                    |
| 8. PREV-Taste, vorheriger Titel         | 19. Lautsprecher              |
| 9. NEXT-Taste, nächster Titel           | 20. Solarpanel                |
| 10. PLAY/PAUSE-Taste                    | 21. Kurbeldynamo              |
| 11. 5V USB Typ-C Ladebuchse             |                               |

## LEISTUNG

Das Gerät arbeitet mit einem internen wiederaufladbaren Lithium-Akku.

## BATTERIELADEN

1. Schließen Sie ein USB/Typ-C-Kabel an die USB-Typ-C-Strombuchse (11) des Geräts an, verbinden Sie das andere Ende mit dem USB-Anschluss eines Netzteils (nicht im Lieferumfang enthalten) mit USB-Buchse.
2. Die Ladeanzeige (13) leuchtet auf, um die Ladephase anzuzeigen.
3. Sobald der Ladevorgang abgeschlossen ist, erlischt die Lade-LED-Anzeige (13).
4. Alternativ besteht die Möglichkeit, den Akku über das Solarpanel (20) auf der Oberseite des Gerätes oder über den Kurbeldynamo (21) aufzuladen.

Um mit dem Laden über ein Solarpanel fortzufahren, setzen Sie das Solarpanel direktem Sonnenlicht aus.

Um mit dem Laden per Dynamo fortzufahren, ziehen Sie die Kurbel heraus und drehen Sie sie einige Minuten lang mit konstanter Geschwindigkeit im oder gegen den Uhrzeigersinn.

Im Falle einer plötzlichen Abschaltung oder eines anormalen Betriebs des Geräts laden Sie den Akku vollständig auf.

*Hinweis: Für eine lange Akkulaufzeit wird empfohlen, das Gerät während der Ladephase ausgeschaltet zu lassen.*

## EINSCHALTEN UND LAUTSTÄRKEREGELUNG

- Um das Gerät einzuschalten, drehen Sie den Lautstärkeregler (4) im Uhrzeigersinn, bis Sie ein „Klicken“ hören.
- Zum Ausschalten drehen Sie den Lautstärkeregler (4) gegen den Uhrzeigersinn, bis Sie ein „Klicken“ hören.
- Drehen Sie den Lautstärkeregler (4) im oder gegen den Uhrzeigersinn, um die Lautstärke zu erhöhen oder zu verringern.

## QUELLENAUSWAHL

Wählen Sie mit dem Funktionswähler (7) Sirene/Bluetooth®/USB/MicroSD/Radio aus.

## FUNKBETRIEB

1. Stellen Sie den Funktionswähler (7) auf die Position RADIO.
2. Stellen Sie den Bandwähler (2) auf den Wellenbereich ein, den Sie hören möchten.
3. Öffnen Sie die Teleskopantenne über die gesamte Länge.
4. Stellen Sie den gewünschten Sender ein, indem Sie den Abstimmknopf (3) drehen.
5. Schalten Sie das Gerät ein und stellen Sie die Lautstärke mit dem Lautstärkeregler (4) ein.

*HINWEISE: Um den besten UKW-Empfang zu erzielen, ziehen Sie die Antenne aus und richten Sie sie aus. Wenn der Empfang nicht gut ist, versuchen Sie, die Länge und Ausrichtung der Antenne anders einzustellen. Die Qualität des UKW-Empfangs hängt jedoch stark vom Standort des Geräts ab.*

## MP3-PLAYER

1. Stecken Sie einen USB-Speicher in den Steckplatz (16) oder einen microSD-Speicher in den Steckplatz (15) und achten Sie dabei auf die Einsteckrichtung.
2. Stellen Sie den Funktionswähler (7) auf die Position MUSIC.
3. Schalten Sie das Gerät ein und warten Sie einige Sekunden. Die Wiedergabe startet automatisch.
4. Drücken Sie die WIEDERGABE/PAUSE-Taste (10), um die Songwiedergabe anzuhalten, und drücken Sie sie erneut, um die Wiedergabe fortzusetzen.
5. Drücken Sie die PREV(8)-Taste, um den vorherigen Titel abzuspielen.
6. Drücken Sie die NEXT(9)-Taste, um den nächsten Titel abzuspielen.
7. Halten Sie die PREV- und NEXT-Tasten gedrückt, um schnell durch das Lied zu scrollen, das Sie gerade hören. Lassen Sie die Tasten los, um zur normalen Wiedergabe zurückzukehren.

*Hinweis: Wenn USB-Speicher und microSD gleichzeitig vorhanden sind, entfernen Sie den Speicher, den Sie abspielen möchten, und setzen Sie ihn ein.*

## BLUETOOTH®-FUNKTION

1. Stellen Sie den Funktionswähler (7) auf die Position MUSIC, ohne dass ein USB-Speicher und eine MicroSD-Karte eingelegt sind. Die Bluetooth®-Funktion wird aktiviert.
2. Befolgen Sie die Anweisungen Ihres Geräts, um nach dem Gerät zu suchen.
3. Suchen Sie nach dem Gerät mit dem Namen „RA 7F30 BT“, koppeln Sie es und geben Sie bei Bedarf die PIN „0000“ ein.
4. Nach der Kopplung gibt das Gerät eine Bestätigungsmeldung aus.
5. Starten Sie die Wiedergabe des Songs auf Ihrem Gerät, um ihn anzuhören. Drücken Sie die Tasten NEXT (9) oder PREV (8), um den nächsten/vorherigen Titel auszuwählen.
6. Drücken Sie die WIEDERGABE/PAUSE-Taste (10), um die Songwiedergabe anzuhalten, und drücken Sie sie erneut, um die Wiedergabe fortzusetzen.

## KOPFHÖRERANSCHLUSS

Schließen Sie den Kopfhörer an die Buchse (12) an. Bei angeschlossenen Kopfhörern ist der Lautsprecher ausgeschlossen.

## FAKEL

Um die Frontlampe zu verwenden, drücken Sie die Taste (5):

- Durch einmaliges Drücken wird die Taschenlampe mit reduzierter Helligkeit (1 LED) eingeschaltet.
- Durch zweimaliges Drücken wird die Taschenlampe mit hoher Helligkeit (3 LEDs) eingeschaltet.
- Durch ein drittes Drücken wird die Taschenlampe ausgeschaltet.

## NOTFALLALARM

Stellen Sie den Funktionswähler (7) auf die Position SIREN, eine Alarmsirene wird aktiviert und gleichzeitig blinkt die Taschenlampe mit hoher Lichtintensität.

## POWERBANK

Bei Bedarf ist es möglich, ein externes Gerät aufzuladen, indem man es an den USB-Anschluss anschließt:

1. Stecken Sie ein Ladekabel in die USB-Buchse (16) des Geräts, das andere Ende des Kabels in den 5V-Eingang des Geräts, das Sie laden möchten.
2. Bewegen Sie den Funktionswähler (7) in die Position Bluetooth®/Musik
3. Schalten Sie das Gerät mit dem Lautstärkereglern (4) ein.

Im Powerbank-Modus kann das Gerät maximal 5V --- 500mA liefern.

*Hinweis: Bei Verwendung als Powerbank sind die anderen Funktionen deaktiviert.*

## TECHNISCHE EIGENSCHAFTEN

Stromversorgung: .....	3,7 V --- 1200 mAh Lithiumbatterie,
.....	wiederaufladbar über:
.....	USB-Typ-C-5V --- 1A-Buchse
.....	Solarpanel 80mA max.
.....	Kurbeldynamo
Empfangsbereich: .....	FM 87,5 - 108,0 MHz
.....	AM 530 - 1710 KHz
.....	SW1 3,2 - 10,0 MHz
.....	SW2 10,0 - 22,0 MHz
Bluetooth®-Übertragungsleistung: .....	2,5 mW
Bluetooth®-Übertragungsfrequenz: .....	2,4 GHz
Abmessungen: .....	148 x 71 x 99 mm
Gewicht: .....	440 gr.

## INFORMATIONEN ZUM AUSBAU UND ENTSORGUNG VON BATTERIEN

**Achtung: Der Ausbau und die Entsorgung sind ausschließlich Fachpersonal vorbehalten!**

1. Entfernen Sie die Schrauben am Batteriefach (6) und nehmen Sie es ab.
2. Suchen Sie den Akku und entfernen Sie ihn.

Unabhängig von der Art der leeren Batterie darf diese nicht in den Hausmüll, ins Feuer oder ins Wasser geworfen werden. Jede Art von Altbatterien muss recycelt oder in den entsprechenden Sammelstellen entsorgt werden.



**Um Hörschäden zu vermeiden, begrenzen Sie die Zeit bei hoher Lautstärke zu hören.**

## NOTAS PARA EL USO

Este aparato es un instrumento electrónico de alta precisión; por lo tanto debe evitar utilizarlo en los siguientes casos:

- Cerca de campos magnéticos.
- Cerca de fuentes de calor como calentadores y estufas.
- En lugares muy húmedos como baños, piscinas, etc.
- En lugares muy polvorientos.
- En lugares sujetos a fuertes vibraciones.
- No acerque el oído al altavoz durante las fases de configuración y ajuste de volumen, y en particular para mantener el volumen al mínimo en la fase de encendido.
- Coloque el aparato de modo que siempre haya suficiente espacio en sus lados para la libre circulación de aire (al menos 5 cm).
- Si los líquidos penetran dentro del aparato, desconecte inmediatamente el enchufe de la toma de corriente y lleve el aparato al centro de servicio TREVI autorizado más cercano.
- Antes de recargar el aparato, compruebe siempre que los cables de alimentación y conexión estén instalados correctamente.
- No se deben colocar fuentes de llamas descubiertas, como velas encendidas, sobre el aparato.
- El aparato no debe exponerse a goteos o salpicaduras de agua y no deben colocarse objetos llenos de líquido, como jarrones, sobre el aparato.
- Antes de encender el aparato, compruebe siempre que el cable de alimentación y el cable de conexión estén instalados correctamente.
- El adaptador de corriente debe estar conectado a una toma de corriente cerca del dispositivo y debe ser fácilmente accesible.
- Si nota calor excesivo en el dispositivo o en el adaptador de alimentación, desconecte inmediatamente el enchufe de la toma de corriente principal.
- No tire del cable de alimentación.
- Guarde este manual para referencia futura.

## CUIDADO Y MANTENIMIENTO

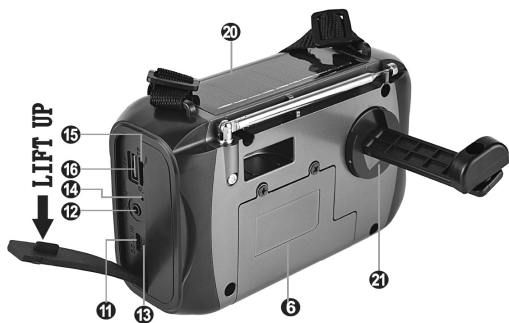
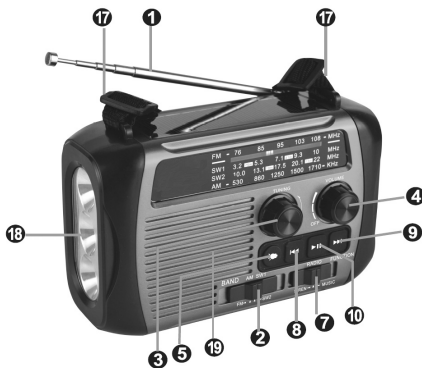
Para efectuar la limpieza se aconseja utilizar un paño suave, ligeramente humedecido. Evite solventes o sustancias abrasivas.

## IMPORTANTE

Este dispositivo está diseñado para uso doméstico (uso no profesional). La buena construcción del aparato garantiza su perfecto funcionamiento durante mucho tiempo. Si se presentase algún inconveniente, será oportuno consultar al Centro de Asistencia autorizado TREVI más cercano.

TREVI cultiva una política de investigación y desarrollo continuos. Por consiguiente, los productos pueden presentar características distintas a las descritas.

## DESCRIPCIÓN



1. Antena
2. Selector de banda de radio
3. Control de sintonización
4. Interruptor de encendido/apagado y control de volumen.
5. Activación de la antorcha frontal
6. Puerta de la batería
7. Selector de funciones
8. Botón PREV, pista anterior
9. Botón SIGUIENTE, siguiente pista
10. Botón REPRODUCIR/PAUSA
11. Toma de carga tipo C de 5V=
12. Toma de auriculares
13. Indicador de carga LED
14. Indicador LED de funcionamiento
15. Entrada de memoria MicroSD
16. Entrada de memoria USB
17. Accesorios para correas de hombro
18. Antorcha
19. Altavoz
20. Panel solar
21. Dinamo de manivela

El dispositivo funciona con una batería interna de litio recargable.

## BATERIA

1. Conecte un cable USB/tipo C a la toma de corriente USB tipo C (11) del dispositivo, conecte el otro extremo al puerto USB de una fuente de alimentación (no incluida) con toma USB.
2. El indicador de carga (13) se iluminará para indicar la fase de carga.
3. Una vez que se complete la carga, el indicador LED de carga (13) se apagará.
4. Alternativamente, es posible recargar la batería a través del panel solar (20) en la parte superior del aparato o mediante la dinamo de manivela (21).

Para continuar con la carga a través de un panel solar, exponga el panel solar a la luz solar directa.

Para proceder a la carga mediante dinamo, extraiga la manivela y gírela a velocidad constante en el sentido de las agujas del reloj o en el sentido contrario a las agujas del reloj durante unos minutos.

En caso de apagado repentino o funcionamiento anormal del dispositivo, recargue completamente la batería.

*Nota: Para una buena duración de la batería, se recomienda mantener el dispositivo apagado durante la fase de carga.*

## ENCENDIDO Y AJUSTE DE VOLUMEN

- Para encender el aparato, gire el control de volumen (4) en el sentido de las agujas del reloj hasta escuchar un “clic”.
- Para apagar, gire el control de volumen (4) en el sentido contrario a las agujas del reloj hasta escuchar un “clic”.
- Gire el control de volumen (4) en sentido horario o antihorario para aumentar o disminuir el volumen.

## SELECCIÓN DE FUENTE

Utilice el selector de funciones (7) para seleccionar Sirena/Bluetooth®/USB/MicroSD/Radio.

## OPERACIÓN RADIO

1. Colocar el selector de funciones (7) en la posición RADIO.
2. Configure el selector de banda (2) en la banda de ondas que desea escuchar.
3. Abra la antena telescópica en toda su longitud.
4. Sintonice la estación deseada girando la perilla de sintonización (3).
5. Encienda el dispositivo y ajuste el volumen usando el control de volumen (4).

*NOTAS: Para obtener la mejor recepción de FM, extienda y oriente la antena. Si la recepción no es buena, intente ajustar la longitud y orientación de la antena de manera diferente; sin embargo, la calidad de la recepción de FM depende en gran medida del lugar donde se encuentre el dispositivo.*



## REPRODUCTOR DE MP3

1. Insertar una memoria USB en la ranura (16) o una memoria microSD en la ranura (15) respetando el sentido de inserción.
2. Coloque el selector de funciones (7) en la posición MÚSICA.
3. Encienda el dispositivo y espere unos segundos, la reproducción comenzará automáticamente.
4. Presione el botón PLAY/PAUSE(10) para pausar la reproducción de la canción, presiónelo nuevamente para reanudar la reproducción.
5. Presione el botón PREV(8) para reproducir la pista anterior.
6. Presione el botón SIGUIENTE (9) para reproducir la siguiente pista.
7. Mantenga presionados los botones ANTERIOR y SIGUIENTE para desplazarse rápidamente por la canción que está escuchando, suelte los botones para volver a la reproducción normal.

*Nota: si la memoria USB y la microSD están presentes al mismo tiempo, extraiga e inserte la memoria que desea reproducir.*

## FUNCIÓN BLUETOOTH®

1. Coloque el selector de funciones (7) en la posición MÚSICA sin la memoria USB ni la tarjeta MicroSD insertadas, se activará la función Bluetooth®.
2. Siga las instrucciones de su dispositivo para buscarlo.
3. Busque el dispositivo llamado "RA 7F30 BT", vincule e ingrese el PIN "0000" si es necesario.
4. Una vez emparejado, el dispositivo emitirá un mensaje de confirmación.
5. Comience a reproducir la canción desde su dispositivo para comenzar a escucharla; presione los botones SIGUIENTE (9) o ANTERIOR (8) para seleccionar la pista siguiente/anterior.
6. Presione el botón PLAY/PAUSE(10) para pausar la reproducción de la canción, presiónelo nuevamente para reanudar la reproducción.

## TOMA DE AURICULARES

Conecte los auriculares a la toma (12). Cuando los auriculares están conectados, el altavoz queda excluido.

## ANTORCHA

Para utilizar la linterna frontal, presione el botón (5):

- Pulsando una vez se encenderá la linterna con brillo reducido (1 LED).
- Al presionar dos veces se encenderá la linterna con alto brillo (3 LED)
- Pulsando por tercera vez se apagará la antorcha.

## ALARMA DE EMERGENCIA

Coloque el selector de funciones (7) en la posición SIRENA, se activará una sirena de alarma y al mismo tiempo la linterna parpadeará con alta intensidad luminosa.

## BANCO DE ENERGÍA

Si es necesario, es posible recargar un dispositivo externo conectándolo al puerto USB:

1. Inserte un cable de carga en la toma USB (16) del dispositivo, el otro extremo del cable en la entrada de 5V del dispositivo que desea cargar.
2. Mueva el selector de funciones (7) a la posición Bluetooth®/Música
3. Encienda el dispositivo usando el control de volumen (4).

En modo banco de energía, el dispositivo puede suministrar 5V  $\approx$  500 mA máx.

*Nota: cuando se utiliza como power bank las demás funciones quedan deshabilitadas.*

## CARACTERÍSTICAS TÉCNICAS

Fuente de alimentación: .....	Batería de litio de 3,7V $\approx$ 1200 mAh
.....	recargable mediante:
.....	Toma USB tipo C 5V $\approx$ 1A
.....	Panel solar 80mA máx.
.....	Dinamo de manivela
Rango de recepción: .....	FM 87,5 - 108,0 MHz
.....	AM 530 - 1710 KHz
.....	SW1 3,2 - 10,0MHz
.....	SW2 10,0 - 22,0 MHz
Potencia de transmisión Bluetooth®:.....	2,5 mW
Frecuencia de transmisión Bluetooth®:.....	2,4 GHz
Dimensiones: .....	148x71x99mm
Peso: .....	440 gramos.

## INFORMACIÓN SOBRE LA EXTRACCIÓN Y ELIMINACIÓN DE BATERÍAS

**Atención: ¡la operación de retirada y eliminación está reservada exclusivamente al personal técnico especializado!**

1. Retire los tornillos de la puerta de la batería (6) y retírela.
2. Localice la batería y retírela.

Cualquiera que sea el tipo de batería agotada, no se debe tirar a la basura doméstica, al fuego o al agua. Cada tipo de batería gastada debe reciclarse o desecharse en los centros de recolección específicos apropiados.



**Para evitar posibles daños a la audición, limitar el tiempo de escuchar a un volumen alto.**



## **INFORMAZIONI AGLI UTENTI ai sensi del Decreto Legislativo N° 49 del 14 Marzo 2014**

### **“Attuazione della Direttiva 2012/19/UE sui rifiuti di apparecchiature elettriche ed elettroniche (RAEE)”**

Il simbolo del cassonetto barrato riportato sull'apparecchiatura indica che il prodotto alla fine della propria vita utile deve essere raccolto separatamente dagli altri rifiuti. L'utente dovrà, pertanto, conferire l'apparecchiatura integra dei componenti essenziali giunta a fine vita agli idonei centri di raccolta differenziata dei rifiuti elettronici ed elettrotecnici, oppure riconsegnarla al rivenditore al momento dell'acquisto di nuova apparecchiatura di tipo equivalente, in ragione di uno a uno, oppure 1 a zero per le apparecchiature aventi lato maggiore inferiore a 25 cm. L'adeguata raccolta differenziata per l'avvio successivo dell'apparecchiatura dimessa al riciclaggio, al trattamento e allo smaltimento ambientale compatibile contribuisce ad evitare possibili effetti negativi sull'ambiente e sulla salute e favorisce il riciclo dei materiali di cui è composta l'apparecchiatura. Lo smaltimento abusivo del prodotto da parte dell'utente comporta l'applicazione delle sanzioni amministrative di cui al D.Lgs n. Decreto Legislativo N° 49 del 14 Marzo 2014.



### **Precautions for correct disposal of the product.**

The symbol shown on the equipment indicates that waste must be disposed of in “separate collection” and so the product must not be disposed of together with urban waste.

The user must take the product to special “separate waste collection centres” provided by local government, or deliver it to the retailer against the purchase of a new product.

Separate collection of waste and subsequent treatment, recycling and disposal operations promotes the production of equipment with recycled materials and limits negative effects on the environment and on health caused by improper handling of waste.

Illegal disposal of the product leads to the enforcement of administrative penalties.



### **Recommandations pour l'élimination correcte du produit.**

Le symbole figurant sur l'appareil indique que le produit fait l'objet d'une “collecte séparée”. C'est pourquoi, le produit ne doit pas être éliminé avec les déchets urbains.

L'utilisateur doit remettre le produit auprès de “décharges spécialisées de collecte séparée” prévues par les autorités locales, ou bien le rendre au revendeur quand il achètera un nouvel appareil équivalent.

La collecte séparée du produit et les opérations successives de traitement, recyclage et élimination favorisent la production d'appareils composés par des matériaux recyclés ainsi que permettent d'éviter des effets négatifs sur l'environnement et sur la santé des personnes suite à une gestion impropre du déchet.

Toute élimination abusive du produit entraîne l'application de sanctions administratives.



### ■ Hinweise zur ordnungsgemäßen Entsorgung des Produkts

Das auf dem Gerät angebrachte Symbol weist darauf hin, dass das Altgerät "getrennt zu sammeln" ist und das Produkt daher nicht zusammen mit dem Gemeindeabfall entsorgt werden darf.

Der Benutzer muss das Produkt zu den entsprechenden, von der Gemeindeverwaltung eingerichteten "Wertstoffsammelstellen" bringen oder dem Händler beim Kauf eines neuen Produkts übergeben.

Die getrennte Müllsammlung und anschließende Aufbereitung, Wiederverwertung und Entsorgung fördern die Herstellung von Geräten unter Verwendung wiederverwerteter Materialien und vermindern die negativen Auswirkungen auf die Umwelt und Gesundheit in Folge einer falschen Müllverwaltung.

Die widerrechtliche Entsorgung des Produkts führt zur Auferlegung von Verwaltungsstrafen.



### ■ Advertencias para la correcta eliminación del producto.

El símbolo que aparece en el aparato indica que el residuo debe ser objeto de "recogida selectiva" por tanto el producto no se debe eliminar junto con residuos urbanos.

El usuario deberá entregar el producto a los "centros de recogida selectiva" creados por las administraciones municipales o bien al distribuidor cuando adquiera un nuevo producto.

La recogida selectiva del residuo y las sucesivas operaciones de tratamiento, recuperación y eliminación favorecen la fabricación de aparatos con materiales reciclados y limitan los efectos negativos en el medio ambiente y la salud causados por una gestión incorrecta del residuo.

La eliminación abusiva del producto da lugar a la aplicación de sanciones administrativas.









### DICHIARAZIONE DI CONFORMITÀ UE SEMPLIFICATA

Il fabbricante TREVI dichiara che il tipo di apparecchiatura radio RA 7F30 BT è conforme alla direttiva 2014/53/UE.

Il testo completo della dichiarazione di conformità EU è disponibile al seguente indirizzo Internet:  
<https://www.trevi.it/dms/zidi/TREVI/DOCRA7F30BT.pdf>

### SIMPLIFIED EU DECLARATION OF CONFORMITY

Hereby TREVI Spa declares that the radio equipment type RA 7F30 BT is in compliance with directive 2014/53/EU.

The full text of the EU declaration of conformity is available at the following internet address:  
<https://www.trevi.it/dms/zidi/TREVI/DOCRA7F30BT.pdf>



Made in China

**Trevi S.p.A.**

Strada Consolare Rimini-San Marino, 62 47924 Rimini (RN) Italy

Tel. 0541/756420 - Fax 0541/756430 - [www.trevi.it](http://www.trevi.it) - e-mail: [info@trevi.it](mailto:info@trevi.it)